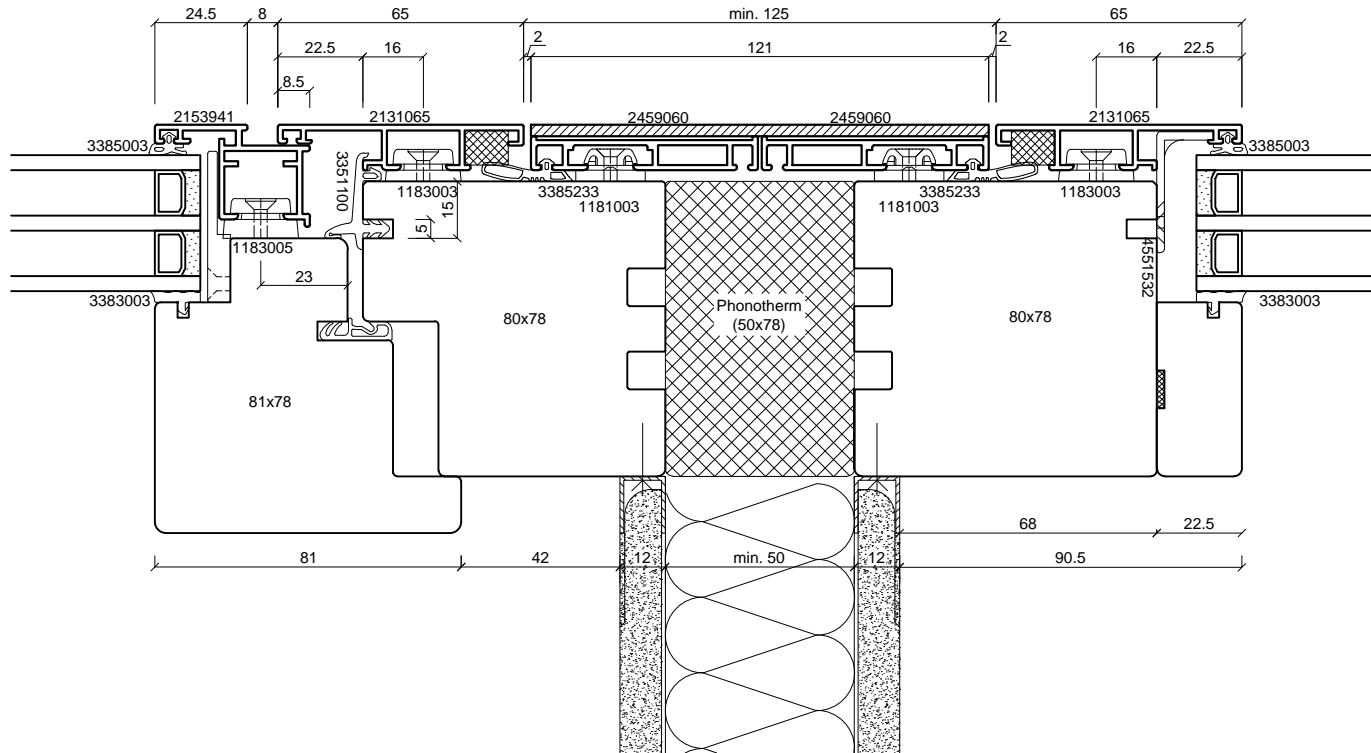
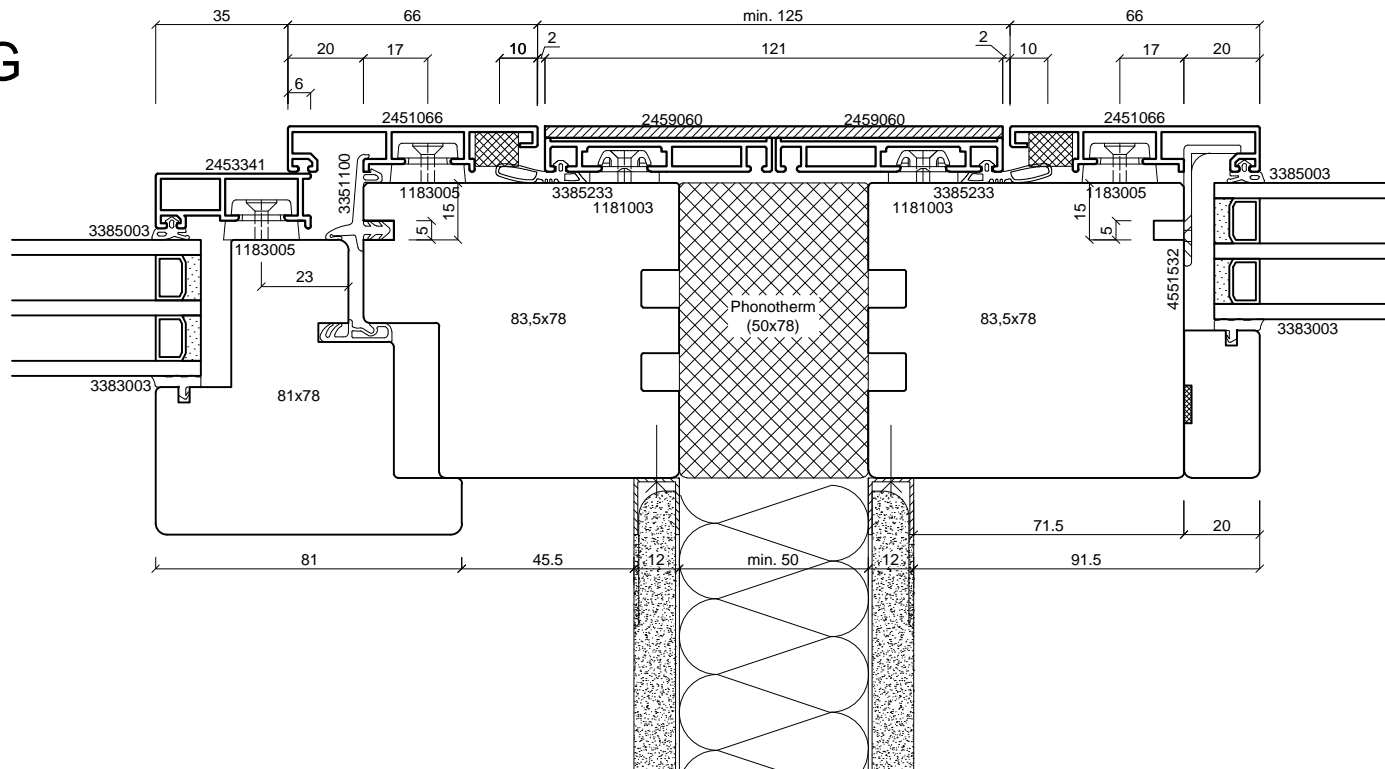


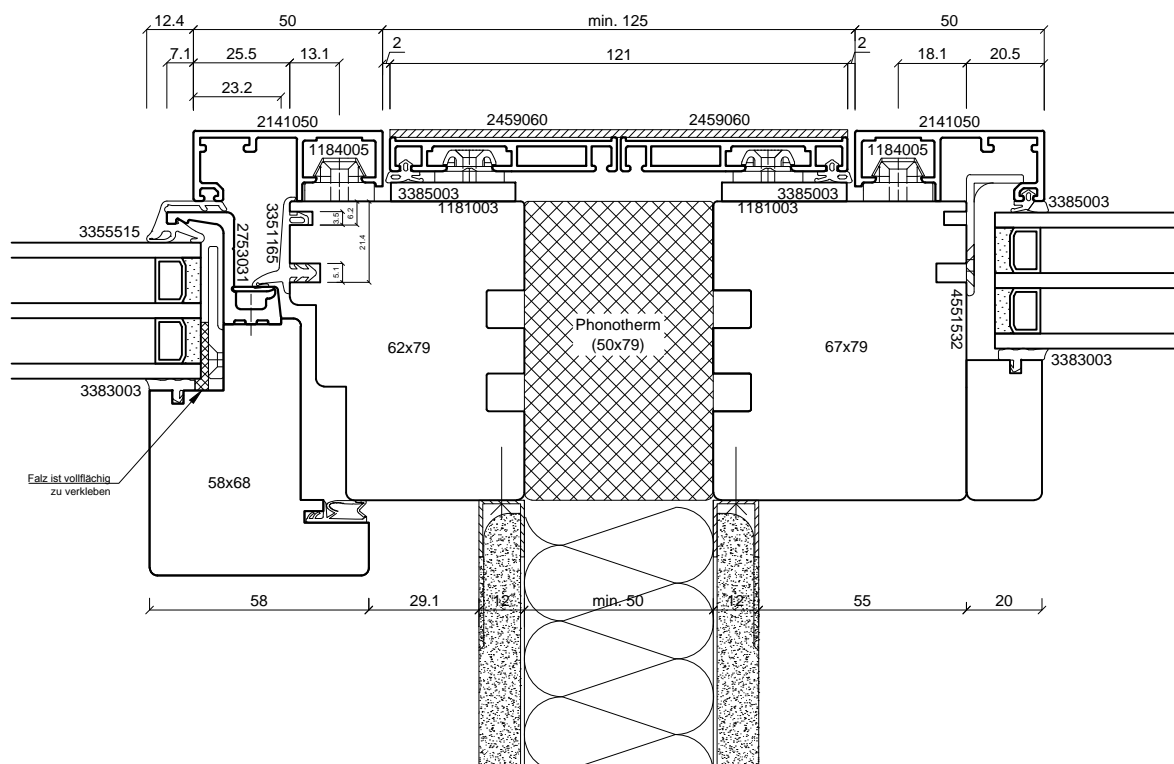
TA35 FB5



TA35 FVNG

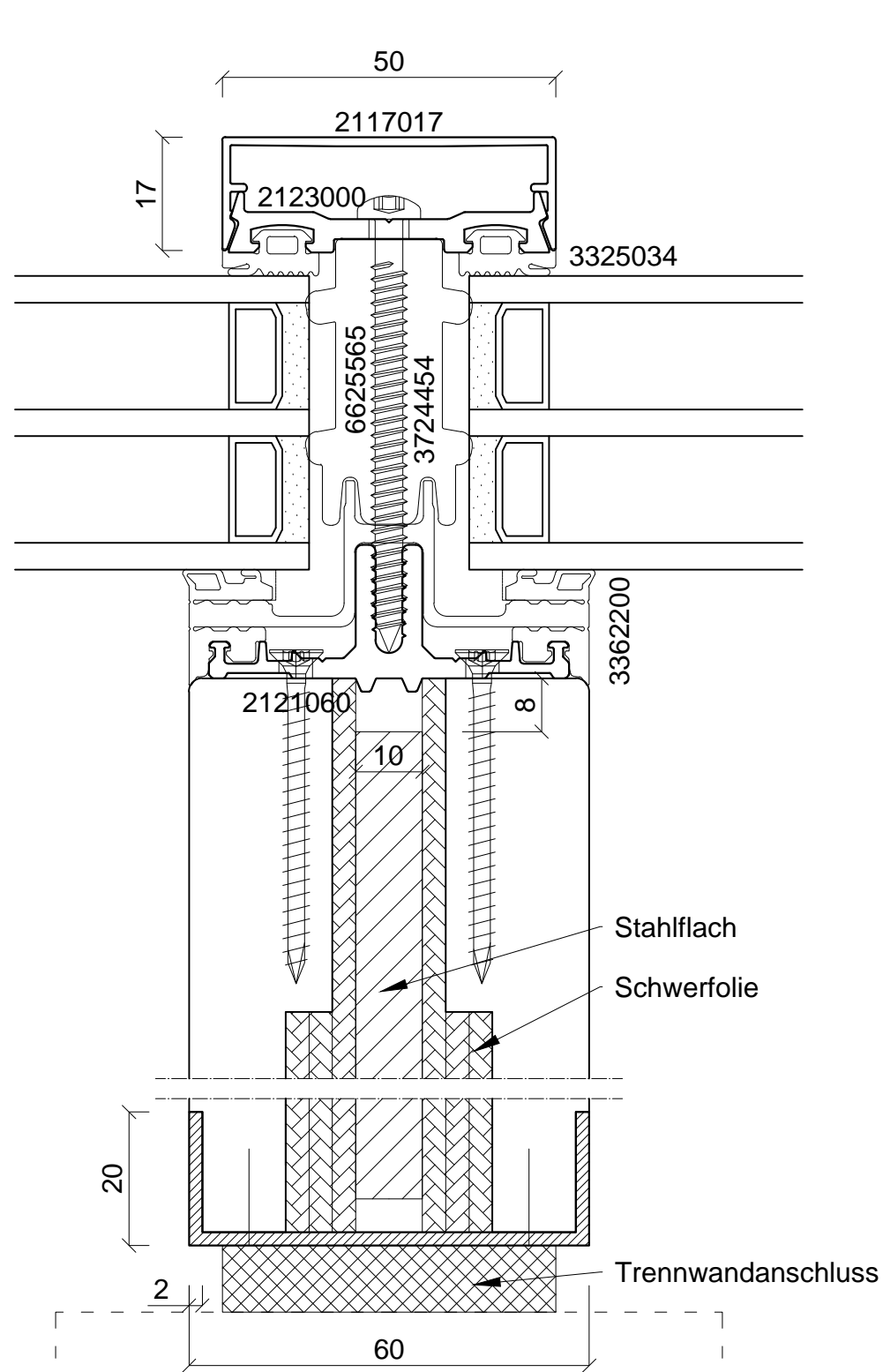


TA35 SL

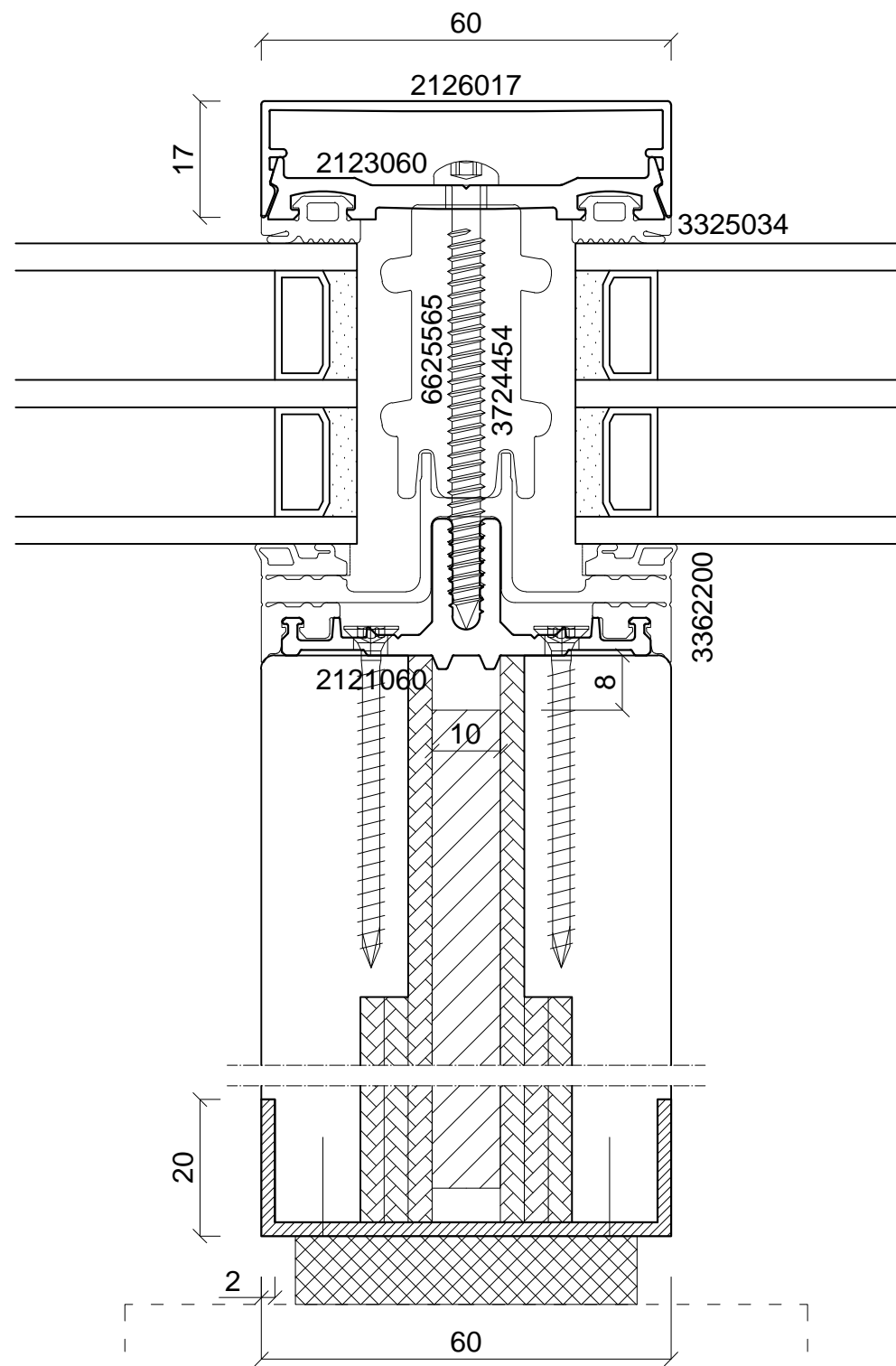


Holz-Aluminium · Systeme · Fenster · Fassade
 Enderstrasse 90 | D-01277 Dresden
 Telefon: +49 (0) 351.81186.0
 Telefax: +49 (0) 351.81186.11
 info@batimet.de | www.batimet.de

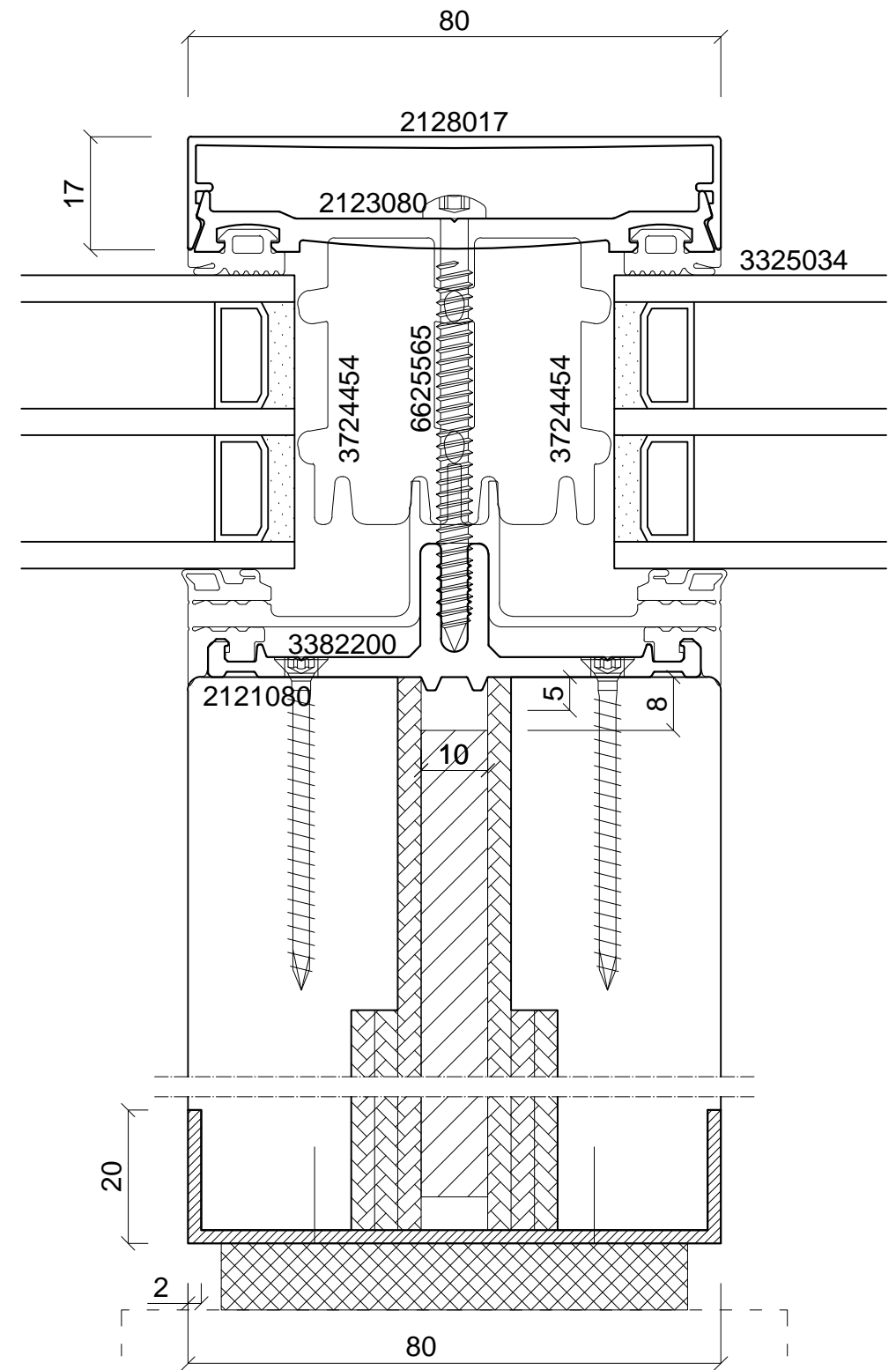
System		Datum	Name	Maßstab	
batimet TA35 schalldämmender Trennwandanschluss D _{n,f,w} = 59 (-1 ; -4) dB	Gezeich.	08.10.2019	Pickel	Ansicht	M1:2
Beschreibung	Gepr.			Detail	-
PB 4.2/15-224-1 MFPA Leipzig GmbH	Norm				
	Zeichnungs-Nr.: 10401			Index: A	



TM50 SE



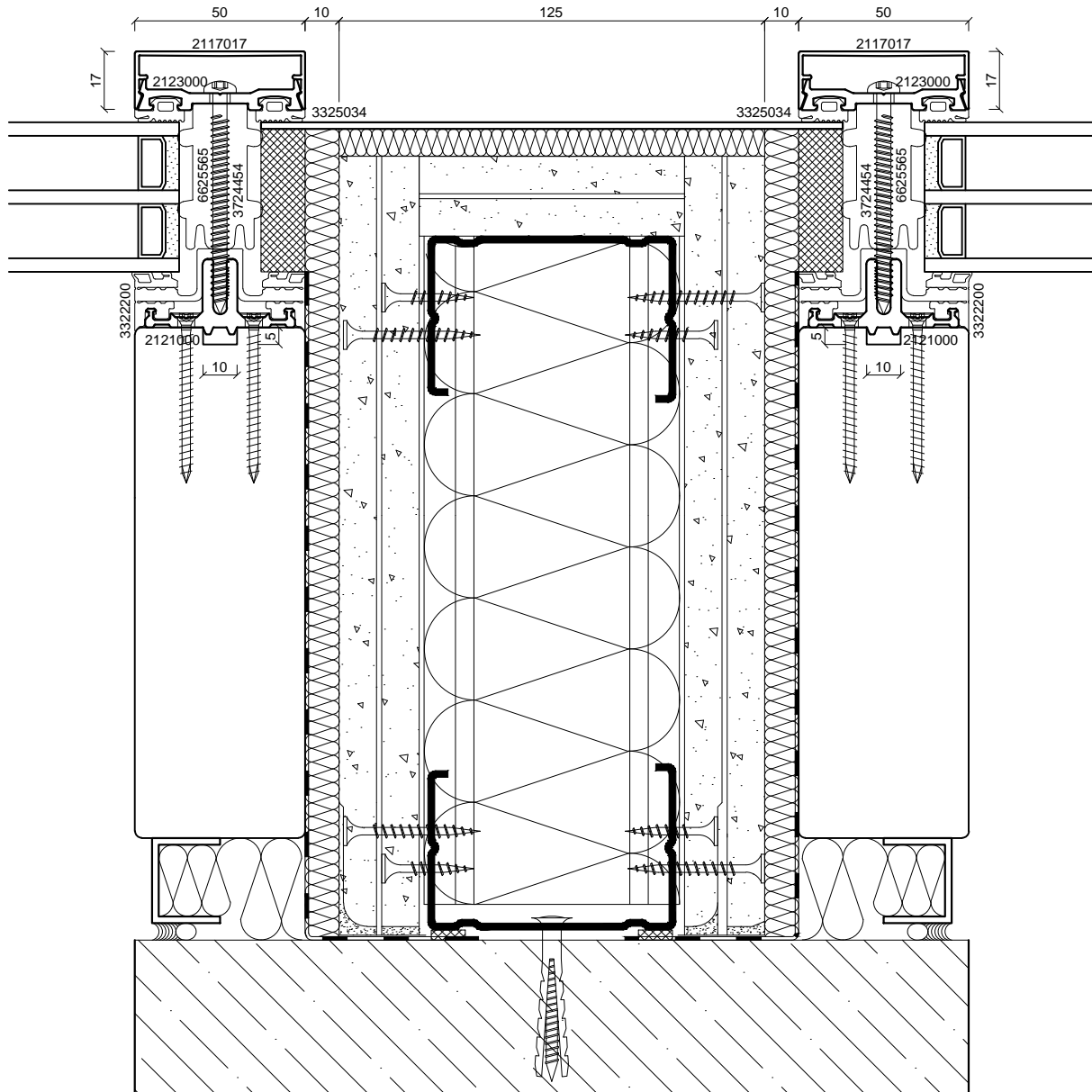
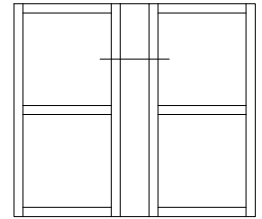
TM60 SE



TM80 SE

batimet
 Holz-Aluminium · Systeme · Fenster · Fassade
 Enderstrasse 90 | D-01277 Dresden
 Telefon: +49 (0) 351.81186.0
 Telefax: +49 (0) 351.81186.11
 info@batimet.de | www.batimet.de

System		Datum	Name	Maßstab
batimet TM50 SE / TM60 SE / TM80 SE schalldämmender Pfosten ca. D _{n,f,w} = 54 (-2 ; -6) dB	Gezeich.	08.10.2019	Pickel	Ansicht M1:2
	Gepr.			Detail -
Beschreibung	Norm			
		Zeichnungs-Nr.: 10402		Index: A

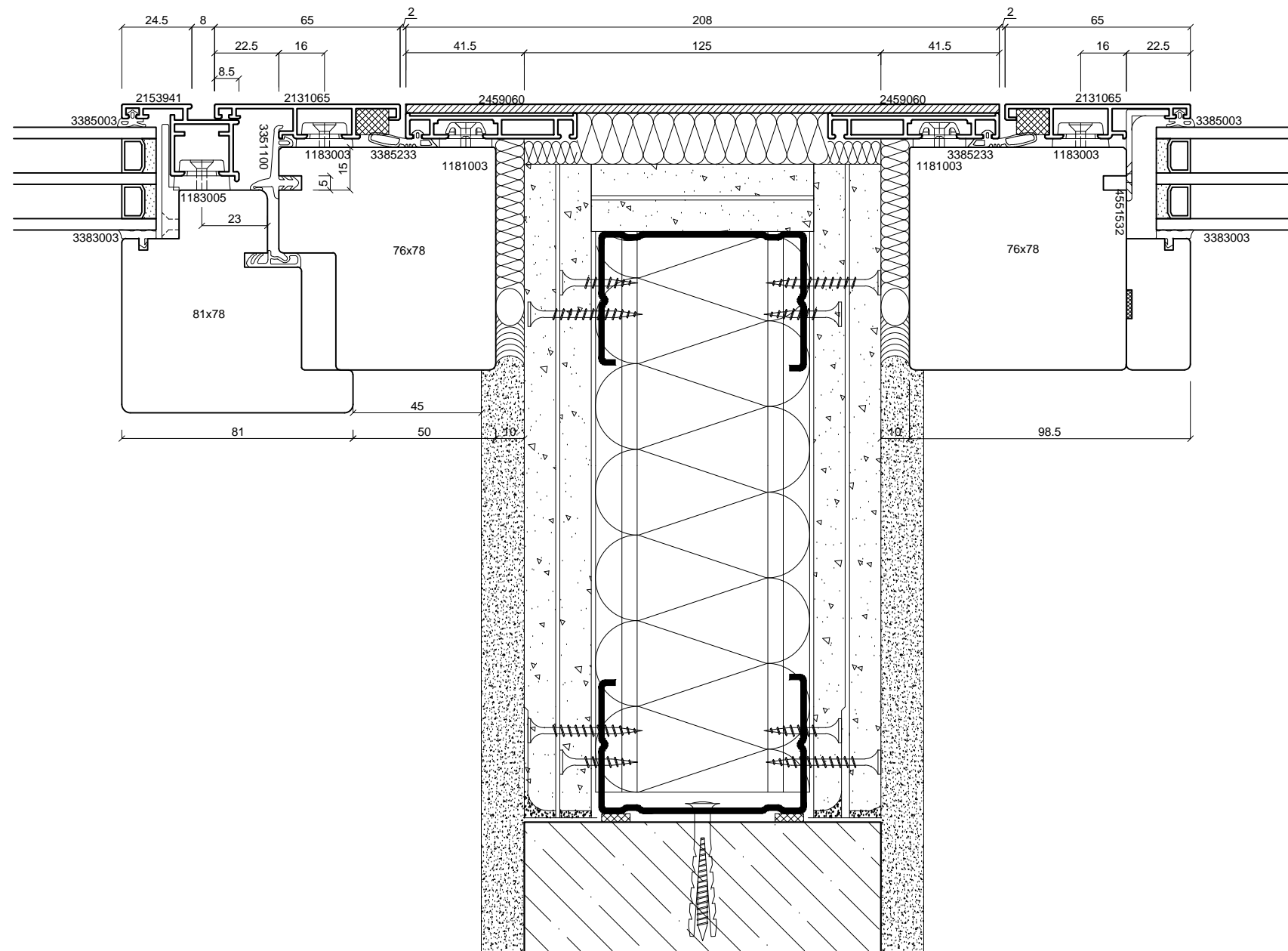
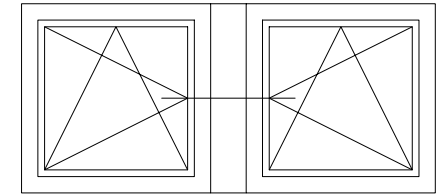


	knauf W112. de
Feuerwiderstandsklasse	F90
Wanddicke	125 mm
Schallschutz	$R_{w,R}$ bis 61 dB

batimet
Holz-Aluminium · Systeme · Fenster · Fassade

Enderstrasse 90 | D-01277 Dresden
Telefon: +49 (0) 351.81186.0
Telefax: +49 (0) 351.81186.11
info@batimet.de | www.batimet.de

System	batimet TM50 SE Pfosten-Riegel-Konstruktion Horizontalschnitt F90-Trennwandanschluss	Datum	08.10.2019	Name	Pickel	Maßstab	Ansicht	M1:2
Beschreibung	W112. de Knauf Metallständerwand	Gezeich.					Detail	-
		Gepr.						
		Norm						
		Zeichnungs-Nr.: 10403			Index: A			



	knauf W112. de
Feuerwiderstandsklasse	F90
Wanddicke	125 mm
Schallschutz	R _{w,R} bis 61 dB

batimet
 Holz-Aluminium · Systeme · Fenster · Fassade
 Enderstrasse 90 | D-01277 Dresden
 Telefon: +49 (0) 351.81186.0
 Telefax: +49 (0) 351.81186.11
 info@batimet.de | www.batimet.de

System		Datum	Name	Maßstab	
batimet TA35 FB5 flächenbündig Horizontalschnitt F90-Trennwandanschluss	Gezeich.	08.10.2019	Pickel	Ansicht	M1:2
Beschreibung	Gepr.			Detail	-
W112. de Knauf Metallständerwand	Norm				
	Zeichnungs-Nr.:	10404		Index:	A